

Nielsen® - Galerieschienen & -Zubehör



- Galerieschienen Aluminium matt und weiss
- Stahl-, Perlonseile, Haken, Montagezubehör
- Sicherungen für Schrägmontage
- alle Systemteile prompt ab Lager lieferbar

PASS'PARTOUT

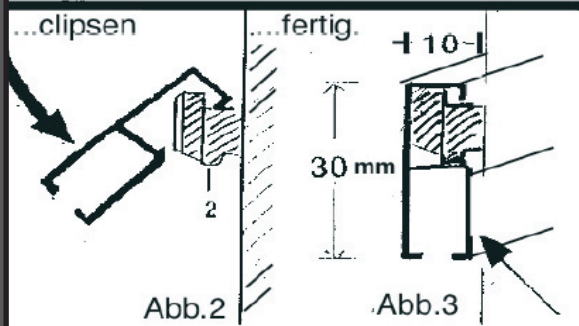
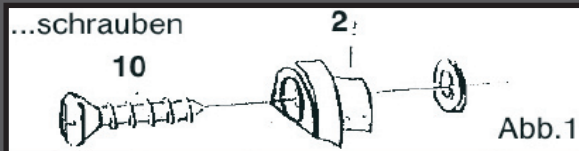
www.bilderrahmen.at

BERATUNG

• ZUSTELLUNG

• MONTAGE

Tel. 01/ 586 7132



Galerieschienen aus Aluminium

3m Länge in weiss, weiss matt grundiert und silber matt.
2m Länge in weiss - Alle Modelle lagernd.

Montageanleitung für Nielsen Galerieschienen

1. Die mitgelieferten Montagenoppen werden mit Schrauben und Dübeln in der Wand befestigt.
2. Die Galerieschiene wird auf die Wandklammern geklickt.
3. Nun werden die Seile von der Seite oder von der Vorderseite in die Galerieschiene eingeführt.
4. Höhenjustierung durch Verschieben und Arretieren der Haken.

www.galerieschienen.at

Stahl-/ Perlonseile mit Gleiter



Stahl-/ Perlonseile Frontgleiter

Stahl-/ Perlonseile mit Schlaufe



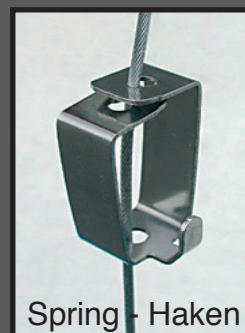
Haken mini



Haken klein



Haken groß



Spring - Haken



Magic - Feder Haken